

Основа системы стойки объемной, а также МОР-7, МОР-12 – запатентованный клиновой узел ХСИ GW

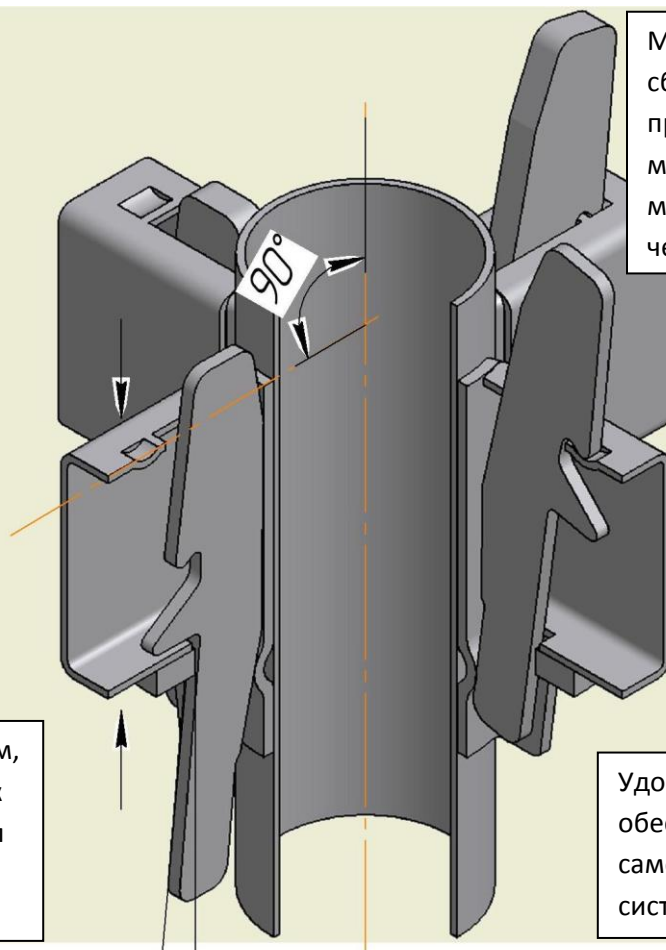
Конструкция клинового узла сама собой обеспечивает строго перпендикулярное соединение ригеля и стойки, придает конструкции повышенную жесткость и устойчивость, при этом не требует специальных юстировочных инструментов.

Максимально простой монтаж – сборка на начальном этапе производится двумя монтажниками, а в последствии может производиться 1 человеком.

Не требует удержания клина при монтаже ригеля.

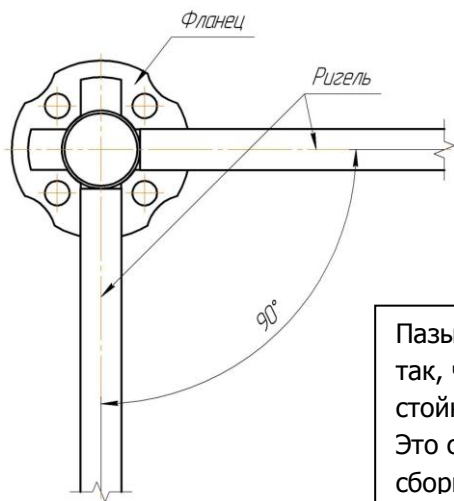
Ригель фиксируется таким образом, что возможна подача нагрузки как сверху, так и снизу, поскольку угол наклона клина в рабочем положении отрицательный.

Удобство демонтажа обеспечивается за счет саморасклинивающейся системы выбивания клина.



*Угол наклона клина
в рабочем положении*

Ригель фиксируется таким образом, что возможна подача нагрузки как сверху так и снизу, т.к. угол наклона клина в рабочем положении отрицательный.



Пазы в фланцах расположены так, что ригель крепится к стойке под углом 90 градусов. Это существенно облегчает сборку системы.

